

# バナースタンドW890サイズ 組立説明書

## 梱包内容

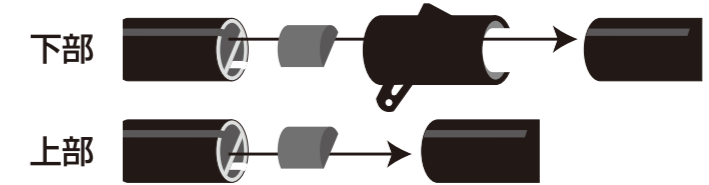
- 上部バー: 1本 ▼L=620mm (920mm)
- 下部バー: 1本 ▼L=620mm (920mm)
- 樹脂バー: 2本 ▼L=590mm (890mm)  
※( )内はI-Banner II 920
- 支柱: 計3本 ▼長 (金具あり)  
▼長 (金具なし)  
▼短 (金具あり)
- ウエイト部: 1本
- 連結パーツ: 1組
- キャップ: 4個
- 吊具: 3個 (予備分1個含む)
- 上部接続パーツ: 1個

## 注意事項

- ・バナーサイズ (表示面): I-Banner II 620 = (W)590mm × (H)1,500 or 2,000mm  
I-Banner II 920 = (W)890mm × (H)1,500 or 2,000mm
- ・本製品は合成紙などの軽量バナー素材専用のため、ターポリン等の重量のある素材はお使い頂けません
- ・バナーに両面テープを貼り付ける加工が必要なため、両面テープとの相性がわるい素材はお使い頂けません
- ・屋外及び、屋内であっても風が吹き込むような場所ではご使用頂けません
- ・組立後に支柱を持って移動させず、必ず一度分解してから移動させて下さい (破損する恐れがございます)
- ・バナー取付けのために、バナーの上端、下端にはそれぞれ35mmずつの伸ばしが必要です (必ず端部まで塗り足しをして下さい)  
(H)1,500mmの場合 → 用意するバナーは(H)1,570mm  
(H)2,000mmの場合 → 用意するバナーは(H)2,070mm
- ・タペストリー用の吊具をはじめ、キャップなど部材の多くは樹脂製のため、過度の負荷には耐えられませんので取り付け、設置に際しては十分にご注意ください
- ・組み立て時、設置時は周囲をよく確認し、人や物にぶつからないように十分にご注意下さい (転倒、破損等による怪我や事故につきまして、一切責任を負いかねます)
- ・万一、納入時における製品の不具合が発生した場合には製品のみ代替提供いたします
- ・予告なく仕様の変更及び規格の改廃を行う場合がございますこと予めご了承下さい

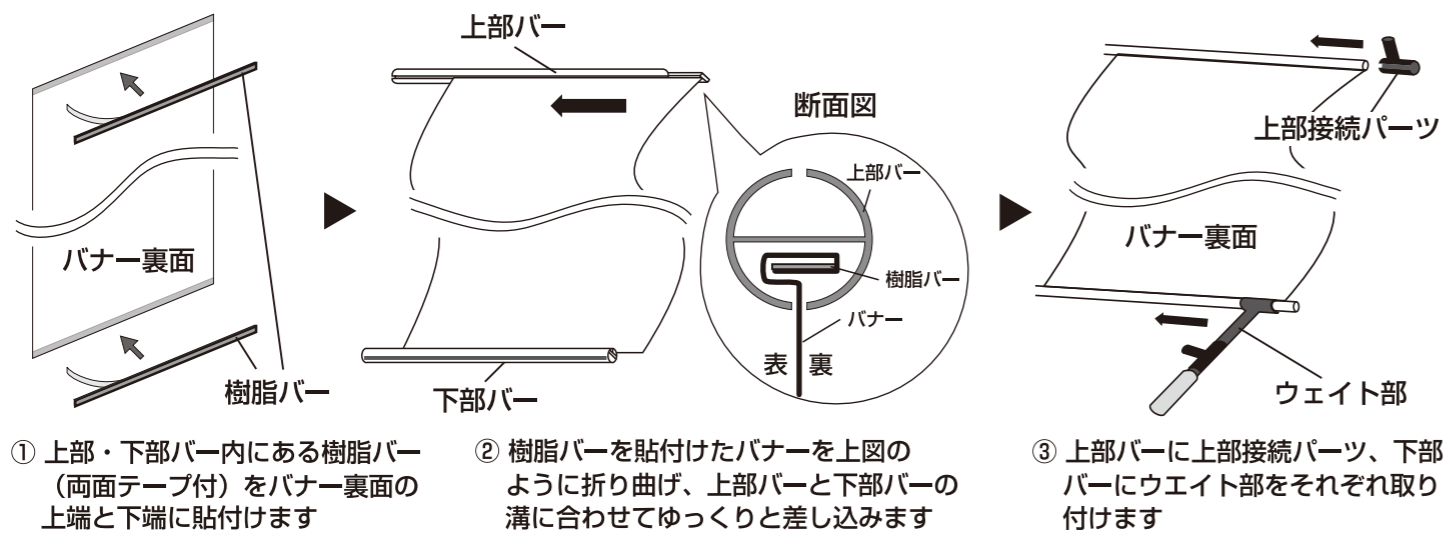
## 連結方法

バナースタンドとして使用する時に、連結する際は付属の連結パーツを使って上部バーと下部バーをそれぞれ連結してください

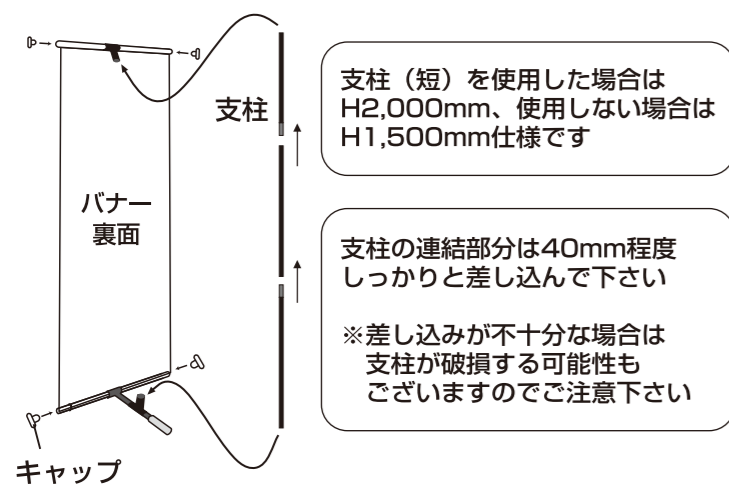


- ※タペストリーとして使用する場合には連結パーツを使うことはできません
- ※本製品における連結とは、それぞれ独立したバナーを取り付けたものを連結することを想定しております
- ※連結パーツを使っても1枚仕上げの大型バナーを掲出することはできません
- ※製品の仕様上、連結した場合は上部バー及び下部バーの端部とキャップとの隙間が連結しない場合よりも広くなります

## バナースタンド組立方法

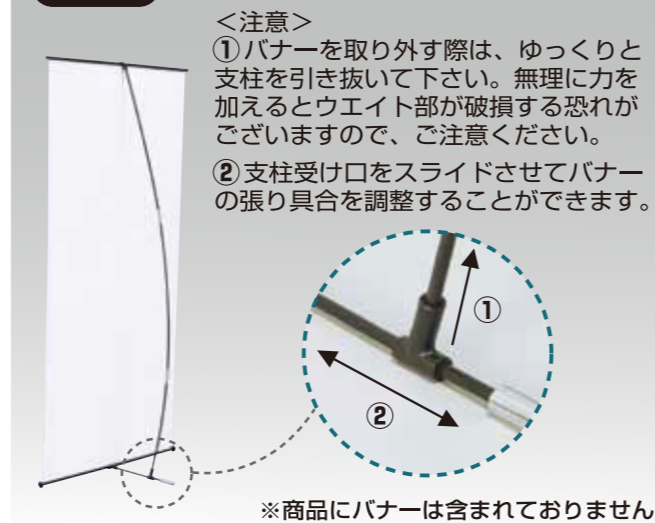


- ① 上部・下部バー内にある樹脂バー (両面テープ付) をバナー裏面の  
上端と下端に貼付けます
- ② 樹脂バーを貼付けたバナーを上図の  
ように折り曲げ、上部バーと下部バーの  
溝に合わせてゆっくと差し込みます
- ③ 上部バーに上部接続パーツ、下部  
バーにウエイト部をそれぞれ取り  
付けます



- ④ キャップを上部・下部バーの両端に取付けて必要数を  
連結した支柱を上部接続パーツとウエイト部に接続します

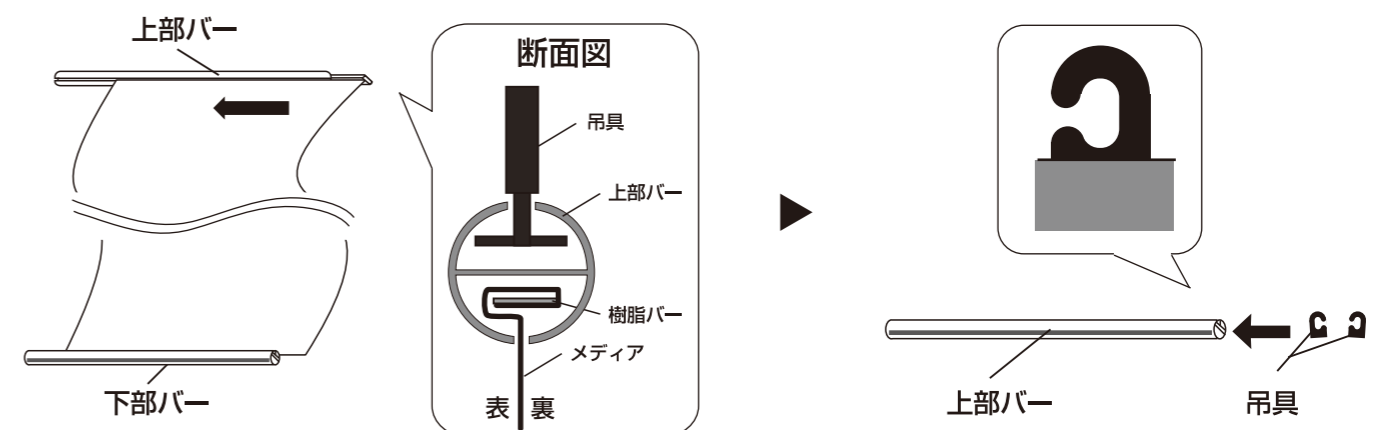
## 完成



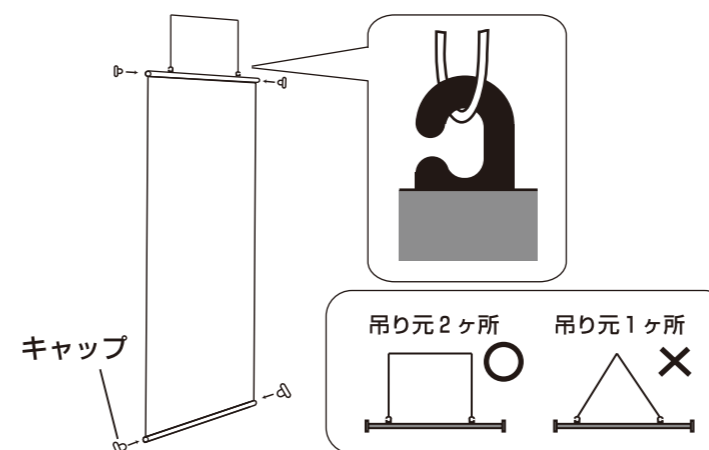
- <注意>
- ① バナーを取り外す際は、ゆっくと支柱を引き抜いて下さい。無理に力を加えるとウエイト部が破損する恐れがございますので、ご注意ください。
  - ② 支柱受け口をスライドさせてバナーの張り具合を調整することができます。

※商品にバナーは含まれておりません

## タペストリー組立方法



- ① 樹脂バーを貼り付けたバナーを上図のように折り曲げ、上部バーと下部バーの溝にゆっくと差し込みます  
次に上図のように上部バーに吊具を取り付けます



- ② 設置場所に適したヒモを用意し、吊具に通します
- ※吊り元は必ず2ヶ所用意して下さい (1ヶ所の場合は吊具が滑る可能性がございますのでご注意ください)
  - ※製品の仕様上、キャップが上部バー・下部バーよりも太いため、設置場所によっては壁面にキャップが干渉する場合もございますので、設置場所に合わせて吊り元の位置を調整して下さい
  - ※吊具が斜めになっている場合、過度の負担がかかり吊具が破損する場合もございます。吊り元の位置を調整して常に吊具が垂直になるように調整して下さい