

# くるりん II (RUP-600 II) 組立説明書

01AUG22JYO

Ver. 3.4

## 梱包内容

- くるりんII本体: 1台
- トッパー(キャップ付): 1本
- 補強用テープ: 1本 専用バッグ: 1つ
- 支柱(3本つなぎ/上部レバー式、支柱固定キャップ付)

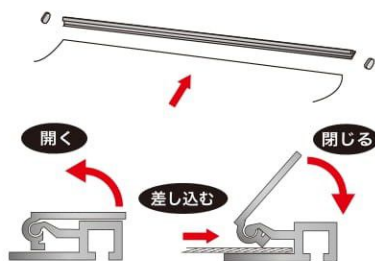


バナー有効表示サイズ: (W)600mm × (H)1,500~1,800mm

## <注意>

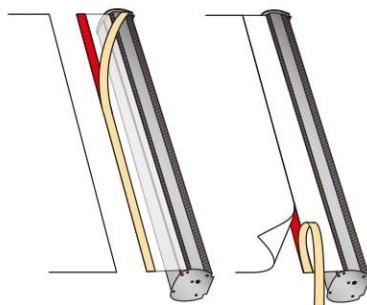
取付けのために、バナー上端は15mm 下端は60mmの伸ばしが必要です。(塗り足しをおすすめします)

QRコードより各パナースタンドのバナーデータ製作のテンプレート例とパナースタンドの組立動画をご覧頂けます

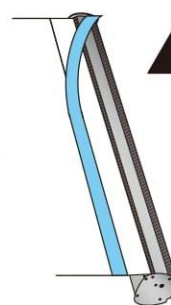


①トッパーのキャップを外してバナーの上端を差し込み、しっかり固定してから再度キャップを取付けます

**!** トッパーから外れることを防ぐために薄い素材や滑りやすい素材、あるいは展張に耐えられない素材も使用できません

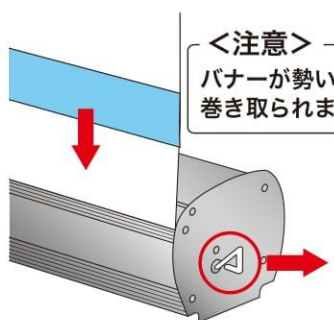


②本体内のバナー取付け幕(両面テープ付)を引っ張り出し、バナー下端(裏面)に位置をまっすぐに合わせて貼り付けます



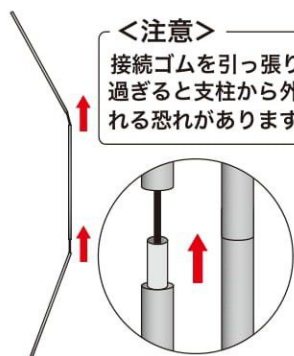
③バナーの下端(表面)とバナー取付け幕を付属の補強用テープで貼り合わせ補強します(余った補強用テープは両端で切って下さい)

**!** 補強テープは必ず使用してください

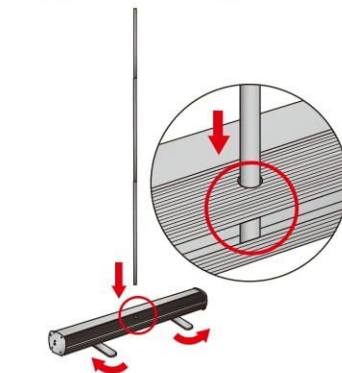


④必ずバナーの取付けが完了してからバナーを引っ張りながらロックピンを外します

**!** バナーの取り付け前に引き抜くと元に戻すことはできません

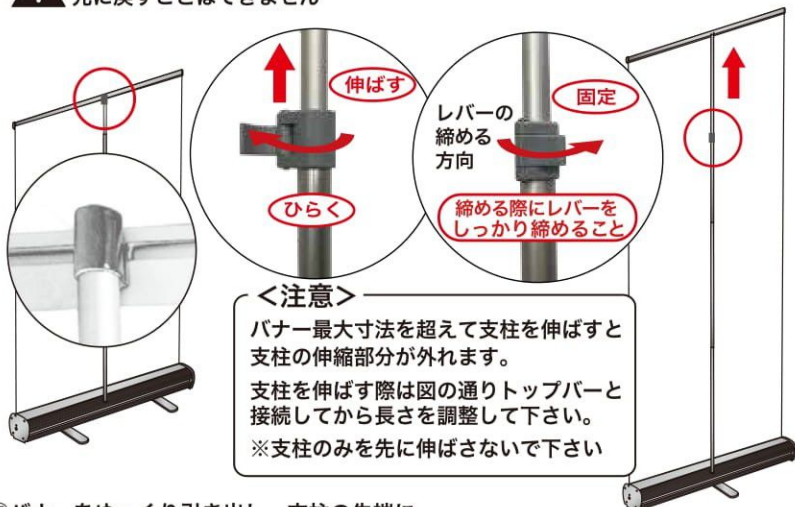


⑤支柱をつないで1本にします



⑥本体下部の脚を90度回転させてから支柱を本体上部の穴に差し込みます

**!** 支柱は一番底部まで確実に差し込んでください



⑦バナーをゆっくり引き出し、支柱の先端に付属している固定キャップをトッパーの溝に差し込みます

**!** バナーは両端の高さが一定になるように持ち上げてください

⑧バナーサイズに合わせて支柱の長さを調整します

**!** 支柱を確実に固定していることを確認する

## 注意事項

※支柱の長さを調整した後にしっかりとレバーを締め直してください。十分に締まっていない場合、使用中に支柱の長さが短くなっていく場合がございます

- ・屋外および、屋内であっても風が吹き込むような場所ではお使い頂けません
- ・本体とバナーを両面テープで取り付けるため、バナー素材は粘着テープとの相性を考慮してお選び頂き、必ず事前にテストを行ってからご使用下さい(表面の凹凸が大きいクロス等の素材はご使用中に外れる恐れがございます)
- ・展張のテンションに耐えられないバナー素材はお使い頂けません
- ・バナーに薄い素材や滑りやすい素材を使用するとトッパーから外れる恐れがございますので、必要に応じてトッパーに挟む部分を厚くしたり補強する等の対策を施してください
- ・本製品はバナーの交換はできません
- ・収納バッグに入れる際は、収納バッグ内部に本体の端部が引っ掛かり破れないようにご注意ください
- ・組立、設置後に本体や支柱、トッパー、バナーなどを持ち、吊り上げて移動すると破損する恐れがありますので、移動させる場合は必ず一旦分解してから移動させて下さい
- ・設計以上の過度な負荷には耐えられませんので、組み立てや設置に際しては十分ご注意ください
- ・組み立て時および設置時は周囲を確認し、人や物にぶつからないように十分ご注意ください(転倒、破損等による怪我や事故につきましては、一切責任を負いかねます)
- ・万一、納入時における製品の不具合が発生した場合には製品のみ代替提供いたします
- ・予告なく仕様の変更や規格の改廃を行う場合がございます